

Elevator cu foarfecă 1,5 T



Instrucțiuni de utilizare Traducerea instrucțiunilor originale



REGULI GENERALE DE SIGURANȚĂ

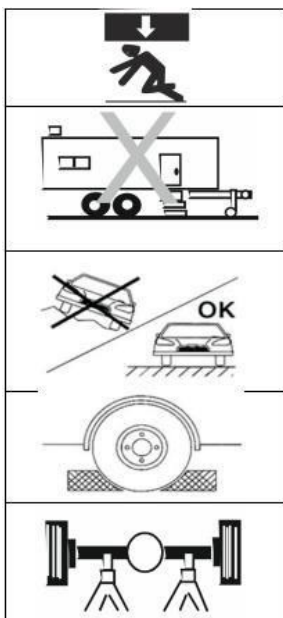
- Citiți instrucțiunile de utilizare înainte de a începe lucrul.
- Echipamentul trebuie utilizat de persoane care au citit instrucțiunile de utilizare.
- Familiarizați-vă cu pericolele potențiale care pot apărea atunci când lucrați cu un palan.
- Utilizați echipamentul cu mare precauție.
- Dispozitivul de ridicare poate fi încărcat cu o greutate maximă de 1500 kg.
- Dispozitivul de ridicare trebuie așezat pe o suprafață plană și stabilă.
- Înainte de fiecare utilizare, verificați dacă cricul funcționează fără probleme și nu se blochează. Orice neregularitate constatată reprezintă un motiv pentru a nu începe lucrul.
- Utilizați numai piese de schimb originale.
- Efectuați verificări periodice detaliate ale cricului.
- Păstrați etichetele de pe echipamente curate și asigurați-vă că sunt vizibile.
- Utilizarea ascensorului care nu este în conformitate cu instrucțiunile poate duce la un accident sau la deces.
- Producătorul nu este răspunzător pentru daunele sau accidentele cauzate de utilizarea necorespunzătoare.
- Nu folosiți prisme de lemn ca suport sau direct pe șaua cricului atunci când ridicați, s-ar putea produce un accident grav!
- În cazul în care există un vehicul pe dispozitivul de ridicare, nu mișcați sau nu balansați vehiculul, trebuie efectuată o verificare a stabilității după ce vehiculul a fost plasat pe suporturile desemnate.
- După ce procesul de ridicare este finalizat, susțineți vehiculul cu ajutorul unor suporturi adecvate.
- Nu treceți sub un vehicul ridicat decât dacă acesta este susținut de suporturi de montare adecvate.
- Asigurați vehiculul prin blocarea roților cu crampoane adecvate pentru a împiedica deplasarea vehiculului.
- Înainte de a ridica vehiculul, centrați încărcătura pe scaunul cricului.
- Amplasarea vehiculului în afara centrului de greutate poate cauza căderea vehiculului sau deteriorarea cricului.
- La pornire, asigurați-vă că nu se află nicio persoană sau obiect sub vehicul.
- Porniți încet vehiculul, nu bruscați butonul rotativ.
- Nu folosiți cricul ca suport, de exemplu pe bara de protecție a vehiculului, deoarece ar putea aluneca și provoca un accident grav.
- Purtați mănuși și ochelari de protecție atunci când lucrați.
- Nu utilizați dispozitivul dacă vă simțiți obosit sau dacă vă aflați sub influența alcoolului sau a altor substanțe intoxicante, inclusiv a unor analgezice.
- Nu ridicați autovehiculul dacă mai sunt pasageri înăuntru!
- Înainte de a începe să ridicați vehiculul, citiți manualul proprietarului - instrucțiunile de ridicare conținute în acesta specifică exact punctele de susținere a caroseriei specificate de producător.

- Folosiți numai punctele de sprijin desemnate de producător pentru a ridica vehiculul.
- Înainte de a ridica vehiculul, inspectați punctele de ridicare desemnate de producător pentru a vedea dacă există semne de coroziune sau de exfoliere a vopselei; în cazul în care se constată coroziune, fiți deosebit de atent, deoarece aceasta poate slăbi structura de susținere și face imposibilă ridicarea vehiculului.
- Atunci când ridicați un vehicul cu semne de coroziune în locațiile desemnate de producător, comportamentul structurii vehiculului trebuie monitorizat în permanență; dacă se detectează o îndoire sau dacă auziți un sunet caracteristic de cracare, opriți ridicarea.

LOCUL DE MUNCĂ

- Zona de lucru a cricului trebuie să fie plană și uscată.
- Locul de muncă trebuie să fie ordonat. Dezordinea de la locul de muncă este cea mai frecventă cauză a accidentelor.
- La locul de muncă nu trebuie să fie prezente terțe persoane, în special persoane care nu sunt familiarizate cu aceste instrucțiuni, copii sau animale care reprezintă o amenințare.
- Numai o persoană instruită în operarea ascensoarelor și în domeniul reglementărilor locale privind sănătatea și securitatea în muncă trebuie să aibă acces la echipament.
- Asigurați-vă că locul de muncă este bine iluminat.
- Nu lucrați în condiții meteorologice nefavorabile.
- Dispozitivul de ridicare este conceput pentru a funcționa în interiorul camerelor, holurilor sau garajelor.
- Postul de lucru trebuie să asigure libertatea de mișcare, nu uitați că cricul trebuie să fie poziționat sub vehicul, iar mânerul trebuie să poată fi deplasat. Distanța până la cel mai apropiat perete sau alt vehicul nu trebuie să fie mai mică de 1 m față de vehiculul care este ridicat.
- Capacitatea de încărcare a suprafeței trebuie să fie suficientă, nu uitați că greutatea vehiculului este transferată prin mici puncte de contact cu solul, forța exercitată asupra lor este considerabilă.

AVERTISMENT



Nu stați niciodată sub un vehicul ridicat.

Nu utilizați niciodată un palan pentru a ridica, stabiliza rulote sau alte structuri de construcție.

Este strict interzisă ridicarea vehiculului pe pante sau pe suprafețe denivelate, neasfaltate! Vehiculul poate fi ridicat numai pe o suprafață plană și fermă.

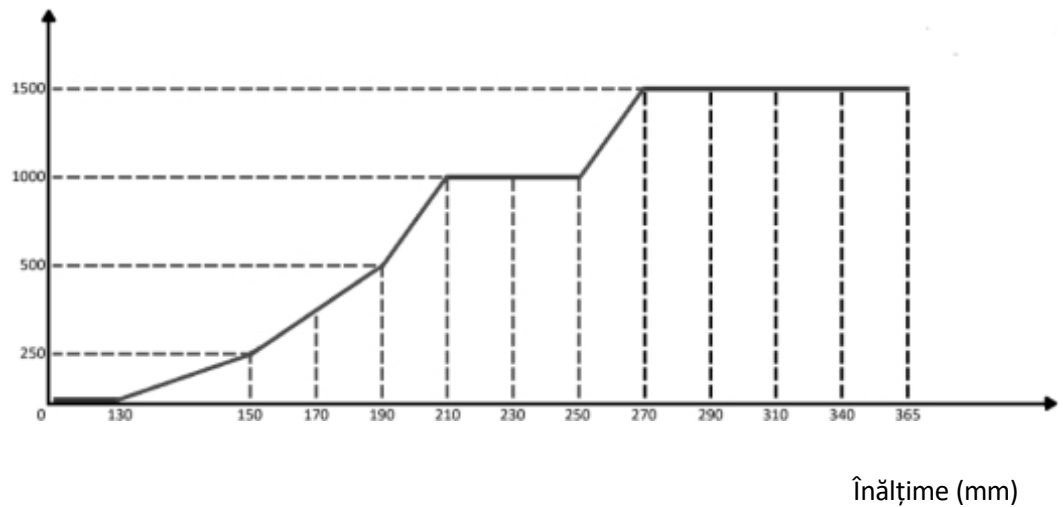
Înainte de ridicare, roțile axei care nu a fost ridicată trebuie blocate pentru a împiedica alunecarea vehiculului de pe dispozitivul de ridicare.

După ridicarea încărcăturii, fixați vehiculul cu ajutorul suporturilor de atelier, selectând locurile de susținere specificate de producătorul vehiculului.

PRINCIPIUL DE FUNCȚIONARE

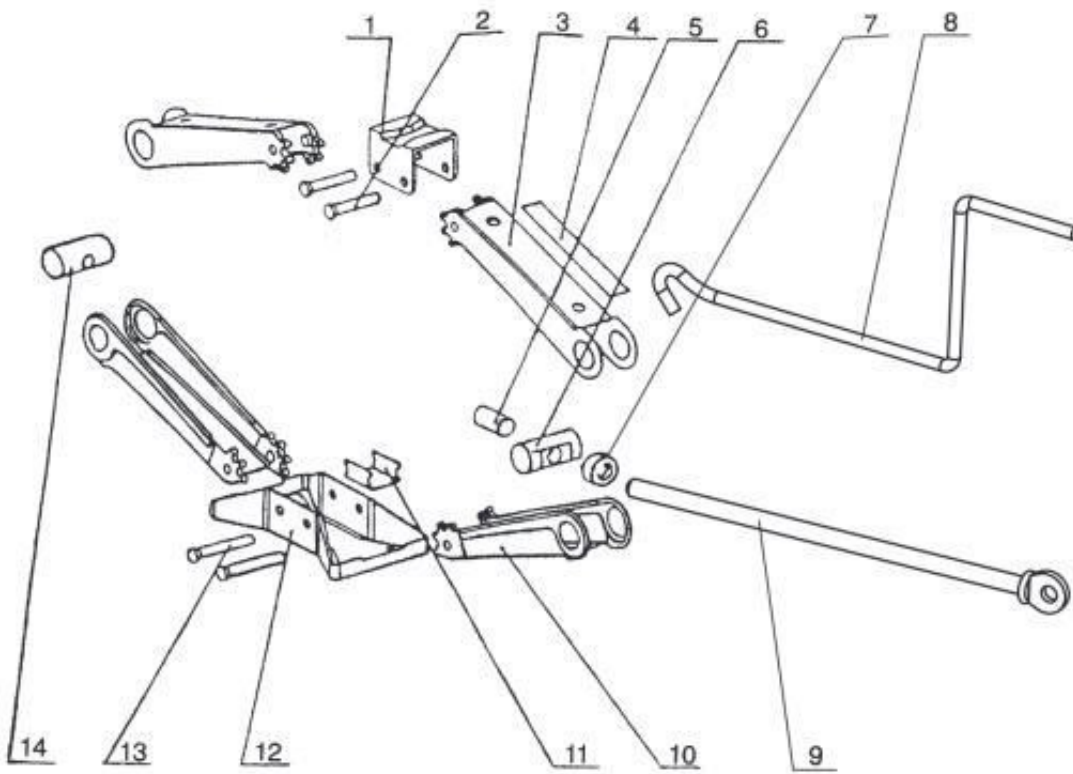
Mișcarea de rotație a șurubului duce la apropierea brațelor cricului, ceea ce duce la ridicarea sarcinii. Rețineți că toată munca este efectuată de către șurubul cricului. Starea sa perfectă și lubrifierea corespunzătoare sunt esențiale pentru menținerea siguranței muncii. Din cauza proiectării dispozitivului de ridicare, sarcina maximă nu este disponibilă în toate intervalele de funcționare. Acest lucru se datorează pârghiei care acționează asupra Șurubul cu cric trapezoidal.

Sarcina (kg)



Înălțime (mm)

PROIECTARE HOIST



1. Șaua Jack
2. Nituri
3. Brațul superior
4. Etichetă
5. Manșon de alunecare
6. Șuruburi de fixare
7. Rulmentul
8. Mâner
9. Șurub
10. Braț inferior
11. Sprijin pentru centru
12. Baza
13. Baze de nituri
14. Mama

PRIMA UTILIZARE

- Familiarizați-vă cu echipamentul, verificați starea generală a echipamentului.
- Lubrifiați șurubul cu cric trapezoidal.
- Ridicați dispozitivul de ridicare la înălțimea maximă și apoi coborâți-l fără încărcătură.
- Verificați dacă dispozitivul de ridicare funcționează complet, fără să se blocheze.

LUCRUL CU UN ELEVATOR

IMPORTANT: Puteți începe ridicarea doar dacă sunt îndeplinite următoarele condiții:

1. Utilizatorul a citit și a înțeles conținutul acestui manual.
2. Utilizatorul este conștient de pericolele asociate cu lucrul cu dispozitivul de ridicare.
3. Utilizatorul a citit manualul de utilizare, în special informațiile referitoare la ridicarea vehiculului.
4. Utilizatorul a verificat punctele de sprijin specificate pentru tipul de vehicul și acestea nu sunt defecte.

5. Utilizatorul a inspectat ascensorul în întreaga sa capacitate de funcționare.
6. Vehiculul este asigurat împotriva derapajului, frâna de mână este acționată și cutia de viteze este blocată, poziția P pentru cutiile de viteze automate, treapta 1 pentru cutiile de viteze manuale.
7. Punctul de ridicare îndeplinește cerințele privind capacitatea de încărcare a podelei, greutatea vehiculului este transferată în locuri mici
contactul dintre cric și sol, ridicarea vehiculului, de exemplu, într-un garaj, pe un pavaj care nu este proiectat pentru astfel de sarcini, poate duce la apariția fisurilor.
8. Utilizatorul trebuie să utilizeze echipament individual de protecție adecvat, cum ar fi mănuși și protecție pentru față. La ridicare, se generează o forță mare pe o suprafață mică. În cazul unei rupturi, de exemplu a capacului locului de susținere, pot fi proiectate fragmente cu viteză mare.

Ridicarea vehiculului

- Așezați mânerul în mânerul cricului.
- Glisați cricul sub vehicul.
- Asigurați-vă că șaua cricului este poziționată corect sub vehicul, adică vehiculul va fi ridicat prin punctele de proiectare ale vehiculului desemnate din fabrică.

IMPORTANT: Sarcina trebuie să fie poziționată central pe șaua cricului; dacă sarcina nu este poziționată central, aceasta poate aluneca sau șaua cricului se poate rupe, ceea ce poate duce la deteriorarea cadrului!

- Începeți să rotiți mânerul în sensul acelor de ceasornic, pentru a începe să ridicați vehiculul.
- În timpul ridicării, observați în permanență împrejurimile și comportamentul vehiculului și al dispozitivului de ridicare.
- După ce vehiculul a fost ridicat la înălțimea dorită, fixați-l cu ajutorul suporturilor de atelier.
- După fixarea vehiculului, lăsați cricul sub vehicul, astfel încât întreaga greutate a vehiculului să fie transferată pe suporturi, cricul fiind o siguranță suplimentară.

Pornirea vehiculului

IMPORTANT: Vehiculul poate fi pornit atunci când sunt îndeplinite următoarele condiții.

1. Roțile vehiculului sunt fixate în mod corespunzător, iar părăsirea vehiculului nu îl va deteriora.
 2. În zona de lucru nu se află terțe persoane, în special copii și animale.
- Îndepărtați suporturile de siguranță.
 - Rotiți încet șurubul în sens invers acelor de ceasornic până când sarcina este coborâtă.
 - Efectuați mișcări netede, nu bruscați cricul.

ÎNTREȚINEREA ECHIPAMENTELOR

Întreținerea adecvată a ascensorului este baza unei funcționări îndelungate, fără probleme și, mai presus de toate, în condiții de siguranță.

Cu toate acestea, trebuie amintit faptul că elementele de cauciuc utilizate în procesul de fabricație a cricului determină

o perioadă maximă de utilizare de 5 ani. La sfârșitul acestei perioade, palancul trebuie reparat sau eliminat în conformitate cu reglementările locale privind gestionarea deșeurilor.

Puteți începe întreținerea atunci când sunt îndeplinite următoarele condiții.

1. Utilizatorul trebuie să folosească echipament individual de protecție adecvat, mănuși și protecție pentru față.

2. Utilizatorul a citit reglementările locale privind sănătatea și securitatea muncii și acest manual.
3. Utilizatorul este conștient de riscurile asociate cu întreținerea și repararea ascensorului.
4. Toate lucrările de întreținere trebuie efectuate numai pe bancul de lucru, iar ascensorul nu trebuie încărcat.

Curățarea trolului

Pentru a curăța cricul se poate folosi o cârpă moale și aer comprimat. Dacă nu aveți acces la aer comprimat, aplicați o cantitate mică de apă cu săpun pe cârpă și curățați cricul cu ea.

Acordați atenție zonei din jurul șurubului trapezoidal - pentru a prelungi durata de viață a trolului, este necesar să o păstrați impecabil de curată. Murdăria, cum ar fi nisipul sau alte particule, poate afecta în mod negativ buna funcționare a cricului și poate duce la blocarea completă.

Șaua cricului nu trebuie să fie contaminată cu ulei, lipsa unor suporturi adecvate sau alunecarea încărcăturii pe șaua poate duce la o situație periculoasă și la deteriorarea cadrului cricului.

Lubrifiere

Toate părțile mobile ale cricului necesită lubrifiere, în acest scop puteți folosi lubrifianți penetranți în aerosoli. Un alt avantaj al acestor formulări este hidrofobicitatea lor, care protejează părțile mobile de efectele dăunătoare ale umidității. După lubrifiere, asigurați-vă că ați degresat mânerul și toate mânerurile, precum și scaunul cricului.

Aplicați o cantitate mică de produs pe îmbinările cadrului cu știfturile și pe brațul cricului. Ștergeți cu o cârpă excesul care nu s-a infiltrat în spațiu.

DEPOZITARE

Alegeți un loc pentru depozitarea trolului care să aibă o temperatură cât mai constantă, să fie lipsit de umiditate și inaccesibil terților.

- Efectuați întreținerea, curățarea și lubrifierea înainte de depozitare.
- Depozitați dispozitivul de ridicare în poziția de coborâre maximă.
- Depozitați cricul în cutia sa originală pentru a-l proteja de praf și de alte condiții dure.

TRANSPORT

În cazul în care cricul trebuie să fie transportat, se dispune ca acesta să fie transportat numai în ambalajul original și exclusiv în portbagajul vehiculului. Cricul trebuie să fie transportat în poziție orizontală. Asigurați cricul cu chingile de transport pentru ca acesta să nu se deplaseze în timpul transportului.

PROBLEME ȘI SOLUȚII

Blocarea cricului sub vehicul

În cazul în care un cric este blocat de încărcătura unui vehicul, utilizați un al doilea cric pentru a îndepărta încărcătura de pe cricul blocat.

SPECIFICAȚIE

	Model M80258 / M80259
	Înălțime minimă 110 mm
	Înălțime maximă 360 mm
Greutate brută	2,15 kg
Tip	Mecanic

La sfârșitul duratei sale de viață de cinci ani, dispozitivul de ridicare trebuie dus la un loc de reciclare, vă rugăm să verificați la autoritatea locală de gestionare a deșeurilor.

CONDIȚII DE GARANȚIE

În conformitate cu Legea nr. 136/2002 Coll., produsul achiziționat de dumneavoastră este garantat pentru o perioadă de 24 de luni de la data vânzării. În cazul achiziționării de bunuri utilizate în scopuri comerciale sau activitatea comercială, perioada de garanție este de 12 luni. Garanția este oferită numai dacă produsele sunt utilizate în conformitate cu instrucțiunile de utilizare și cu metoda de utilizare.

Sunt excluse din garanție toate piesele supuse uzurii naturale, supraîncărcării, utilizării produsului în alte scopuri decât cele pentru care a fost conceput și defectele cauzate de transport sau de o manipulare necorespunzătoare (neprofesională). Considerăm că o manipulare necorespunzătoare este un exemplu în care nu au fost respectate instrucțiunile de utilizare și reglementările general obligatorii pentru manipularea produsului. În mod similar, este evaluată și o încercare de reparație neprofesionistă dincolo de întreținerea recomandată.

Garanția se aplică exclusiv defectelor cauzate de defecte ale materialelor, ale tehnologiei de fabricație, de asamblare sau de prelucrare.

Dreptul de a invoca garanția se stinge:

- 1) produsul nu a fost utilizat în conformitate cu instrucțiunile de utilizare
- 2) nu s-a efectuat nicio intervenție în construcția mașinii fără acordul prealabil scris al KAXL s.r.o.
- 3) produsul a fost utilizat în alte condiții sau în alte scopuri decât cele pentru care este destinat
- 4) o parte a produsului a fost înlocuită cu o piesă care nu este originală
- 5) deteriorarea produsului sau uzura excesivă este cauzată de o întreținere necorespunzătoare
- 6) deteriorări cauzate de influențe mecanice, termice sau chimice externe
- 7) defectele au fost cauzate de depozitarea sau manipularea necorespunzătoare a produsului
- 8) produsul a fost utilizat (pentru tipul de produs) într-un mediu agresiv, de exemplu, praf, umiditate
- 9) produsul a fost utilizat peste sarcina admisă

Garanția nu acoperă elementele care se așteaptă să se uzeze din cauza funcționării lor normale (de exemplu, uzura carbonaților, a bujiilor etc.).

Utilizați numai accesoriile recomandate și piesele de schimb originale pentru a utiliza produsele.

Reclamațiile trebuie făcute imediat după descoperirea defectului la dealerul care v-a vândut produsul și trebuie să vă interesați de opțiunile de reparare la un reparator autorizat. În cazul în care defectul pe care îl reclamați nu este acoperit de garanție, vi se va factura munca și costurile asociate cu inspecția și cu asamblarea și dezasamblarea componente.

Atunci când faceți reclamații, prezentați un card de garanție completat corespunzător sau o altă dovadă de achiziție care să conțină data vânzării.

Predați produsul pentru reparații în stare curată, curățat corespunzător, fără praf sau murdărie. Trimiteți accesoriile originale împreună cu produsul pentru un diagnostic precis al defecțiunii.

La expedierea prin serviciul de transport, turnați combustibilul și uleiul neconsumat din produs. Ambalați produsul în mod corespunzător, de preferință în ambalajul original, pentru a nu-l deteriora. Deteriorările cauzate de un ambalaj necorespunzător nu pot fi acceptate ca defect de garanție!

Folosiți în motoare numai carburanți și uleiuri cu clasificarea corespunzătoare sau carburanți și uleiuri recomandate de dealerul de marcă. Deteriorările cauzate de utilizarea unor carburanți și uleiuri necorespunzătoare nu vor fi acoperite de garanție.